



# Инструкция по эксплуатации ПАСПОРТ



**Фрезерный станок FRV-20**  
**Артикул: 38805000**

# **ВАЖНЫЕ ИНСТРУКЦИИ ПО ТЕХНИКЕ БЕЗОПАСНОСТИ**

***ОЗНАКОМЬТЕСЬ СО ВСЕМИ ИНСТРУКЦИЯМИ И ПРЕДУПРЕЖДЕНИЯМИ, ПРЕЖДЕ ЧЕМ  
ИСПОЛЬЗОВАТЬ ДАННЫЙ ИНСТРУМЕНТ***

## **Оператор**

**РАЗУМ И ОСТОРОЖНОСТЬ – ФАКТОРЫ, КОТОРЫЕ НЕВОЗМОЖНО ВСТРОИТЬ В  
КАКОЕ-ЛИБО ИЗДЕЛИЕ. ДАННЫЕ ФАКТОРЫ ВОЗЛАГАЮТСЯ НА ОПЕРАТОРА.**

**ПОМНИТЕ:**

1. При использовании электрических инструментов, станков или оборудования необходимо всегда соблюдать основные меры предосторожности в целях снижения риска пожара, поражения электрическим током и травм.
2. Поддерживайте чистоту на рабочем месте. Загроможденность на рабочем месте может привести к травмам.
3. Обратите внимание на условия на рабочем месте. Запрещено использование станков и механических инструментов в сырых, мокрых или плохо освещенных местах. Оборудование ни в коем случае не должно попасть под дождь. Обеспечьте надлежащее освещение рабочего места. Запрещено использовать инструменты при наличии воспламеняющихся газов или жидкостей на рабочем месте.
4. На рабочем месте не должны находиться дети.
5. Должна быть предусмотрена защита от поражения электрическим током. Избегайте контакта с такими заземленными поверхностями, как трубы, радиаторы, плиты и корпуса холодильников.
6. Сохраняйте бдительность. Не выполняйте работы, если вы чувствуете усталость.
7. Запрещено выполнять работы с помощью изделия под влиянием алкоголя или наркотиков. Ознакомьтесь с предупреждающими надписями в руководстве, чтобы быть готовым к выполнению работ как умственно, так и физически.
8. Запрещено носить свободную одежду или украшения, поскольку они могут застрять в движущихся деталях.
9. Используйте головной убор, закрывающий длинные волосы.
10. Всегда используйте защиту для глаз и ушей.
11. Следите за устойчивостью положения ног и равновесием.
12. Не тяните руку над работающим оборудованием или сквозь него.

## **Перед выполнением работ**

1. Убедитесь в том, что переключатель находится в выключенном положении, когда оборудование не используется либо когда вы собираетесь подключить его к питанию.
2. Запрещено предпринимать попытки использования неподходящих приспособлений для увеличения мощности инструмента. Одобренные приспособления можно получить у дилера или производителя станка.
3. Проверьте на предмет наличия поврежденных деталей, прежде чем использовать какой-либо инструмент. Любая деталь с подозрением на повреждение должна быть проверена на предмет того, будет ли она работать надлежащим образом и выполнять свою функцию.
4. Проверьте выравнивание и крепление всех движущихся деталей, выполните проверку на предмет сломанных деталей или крепежных приспособлений и любого другого состояния, которое может повлиять на правильную работу. Любая поврежденная деталь должна быть незамедлительно подвержена ремонту или замене квалифицированным техником.
5. Запрещено использовать инструмент, если переключатель не работает надлежащим образом

## **Эксплуатация**

1. Запрещено использовать инструменты или приспособления для работы, предназначенной для выполнения более мощным инструментом промышленного назначения. Инструмент предназначен для выполнения работы правильно и безопасно при номинальных значениях, на которые он рассчитан.
2. Запрещено перемещать инструмент за его питающий провод.
3. Всегда вынимайте провод с помощью вилки. Запрещено выдергивать провод из стены.
4. Всегда выключайте станок, прежде чем вытянуть шнур.

**ЕСЛИ ВЫ СОМНЕВАЕТЕСЬ В БЕЗОПАСНОСТИ УСЛОВИЙ РАБОТЫ, НЕ ИСПОЛЬЗУЙТЕ ИНСТРУМЕНТ!**

**Указания по заземлению**

Данный станок имеет штепсельную вилку с тремя плоскими контактами, третий контакт служит для заземления. Подключайте данный шнур только в розетку с тремя контактами. Не пытайтесь устранить защиту, которую обеспечивает провод заземления, путем отсечки круглого штырька. Отсечка заземления представляет угрозу безопасности и делает недействительной гарантию.

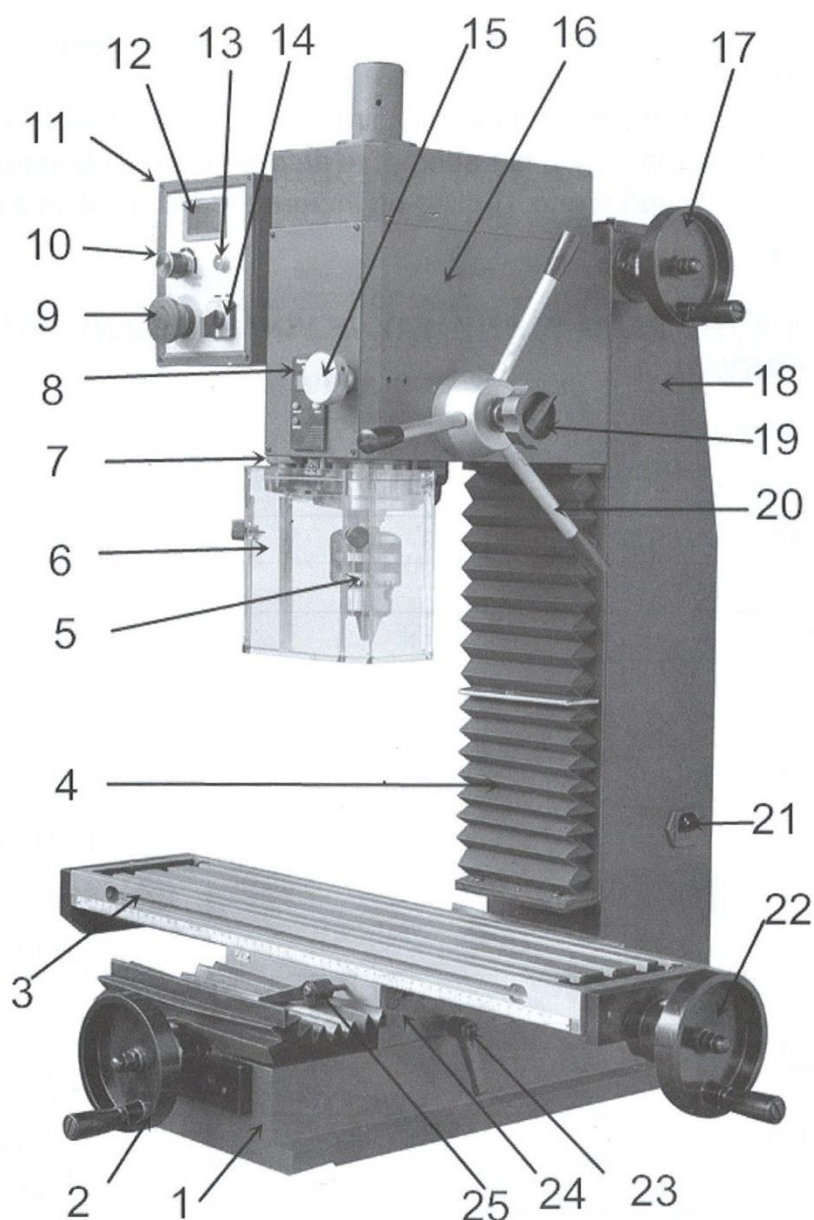
**ЗАПРЕЩАЕТСЯ КАКИМ-ЛИБО ОБРАЗОМ ИЗМЕНЯТЬ ШТЕПСЕЛЬНУЮ ВИЛКУ. ПРИ КАКИХ-ЛИБО СОМНЕНИЯХ ВЫЗОВИТЕ КВАЛИФИЦИРОВАННОГО ЭЛЕКТРИКА.**

38805000	FPV-20
<b>Характеристика</b>	<b>Значение</b>
Макс. диаметр сверления	20 мм
Макс. диаметр концевой фрезы	16 мм
Макс. диаметр торцевой фрезы	50 мм
Конус шпинделя	МК 3
Диапазон вращения вертикального шпинделя:	100-2000 об/мин $\pm 10\%$
Максимальное расстояние от шпинделя до колонны	190 мм
Ход шпинделя	50 мм
Максимальное расстояние от шпинделя до стола	370 мм
Размер рабочего стола	700x160 мм
Перемещение стола по оси X	400 мм
Перемещение стола по оси Y	190 мм
Перемещение шпиндельной головы (ось Z)	290 мм
T-образные пазы:	3/12 мм
Система подачи СОЖ	нет
Напряжение	220 В
Мощность главного электродвигателя	750 Вт
Тип электродвигателя	коллекторный
Масса нетто/брутто	111/145 кг
Габаритные размеры (Д x Ш x В)	825 x 620 x 880 мм
Размер упаковки (ДxШxВ)	940 x 760 x 1060 мм

**Распаковка и подготовка к эксплуатации**

Прежде чем распаковать инструмент, внимательно осмотрите упаковку на предмет каких-либо повреждений, которые могут повлиять на станок. Заранее свяжитесь с дистрибьютором.

Осторожно распаковав, проверьте тип и количество стандартных комплектующих и сверьте с упаковочным листом в упаковке.



### ПЕРЕЧЕНЬ ЭЛЕМЕНТОВ

1	Основание	2	Маховичок поперечной подачи
3	Длинный стол для крепления заготовок	4	Корпус (с защитной крышкой)
5	Сверлильный патрон с оправкой	6	Крышка для защиты от пыли в сборе
7	Рукоятка зажима втулки веретена	8	Указатель глубины
9	Аварийный выключатель	10	Маховичок с потенциометром
11	Электрический блок управления	12	Указатель скорости
13	Лампа	14	Ревверсивный переключатель
15	Рукоятка тонкой подачи	16	Передняя бабка
17	Маховичок вертикальной подачи	18	Задняя крышка корпуса
19	Запирающая рукоятка тонкой подачи	20	Рукоятка включения шпинделя в сборе
21	Разъем питания с блоком плавких предохранителей	22	Маховичок продольной подачи
23	Стопорная рукоятка салазок	24	Салазки
25	Стопорная рукоятка стола для крепления заготовок		

## Установка

### **ВНИМАНИЕ!**

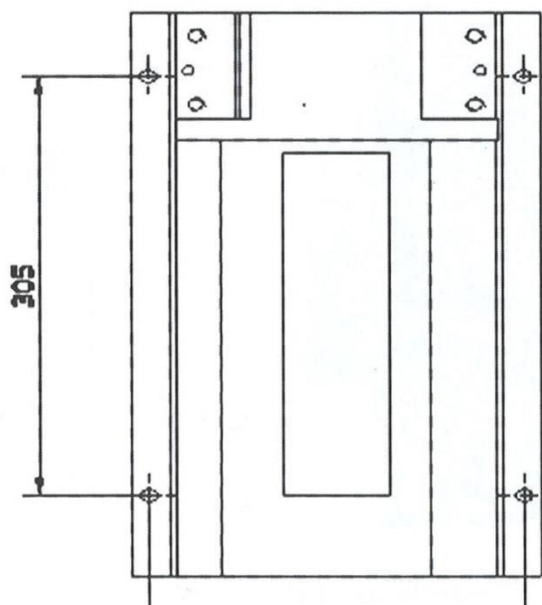
**НЕ ПЫТАЙТЕСЬ ИСПОЛЬЗОВАТЬ СТАНОК ДО ЗАВЕРШЕНИЯ УСТАНОВКИ И ВЫПОЛНЕНИЯ ВСЕХ ПРЕДВАРИТЕЛЬНЫХ ПРОВЕРOK В СООТВЕТСТВИИ С НАСТОЯЩИМ РУКОВОДСТВОМ.**

## МОНТАЖ СТАНКА

Станок монтируется на прочном тяжелом столе достаточной высоты для того, чтобы вам не пришлось наклоняться при выполнении нормальной работы.

Убедитесь в том, что рабочее место надлежащим образом освещено, и ваша собственная тень не будет мешать работе. Настоятельно рекомендуется надежно закрепить станок с помощью болтов к столу, используя отверстия с резьбой для фиксации опор к станку. Это осуществляется с целью обеспечения дополнительной устойчивости и, следовательно, повышенной безопасности.

*Для этого сначала просверлите в столешнице четыре проходных отверстия по 10 мм согласно схеме ниже и используйте болты M8 соответствующей длины или винты с плоскими шайбами (не входит в комплект поставки).*



**Размер 305мм x210мм**

## Применение

Данный малогабаритный фрезерный станок предназначен для фрезерования или сверления и широко используется в различных сферах. Отличный внешний вид, широкий диапазон скоростей и простота использования.

Предназначен для промышленного использования для фрезерования, сверления, пробивания, развертывания, шагового и плоского фрезерования металлов и других материалов.

## Эксплуатация

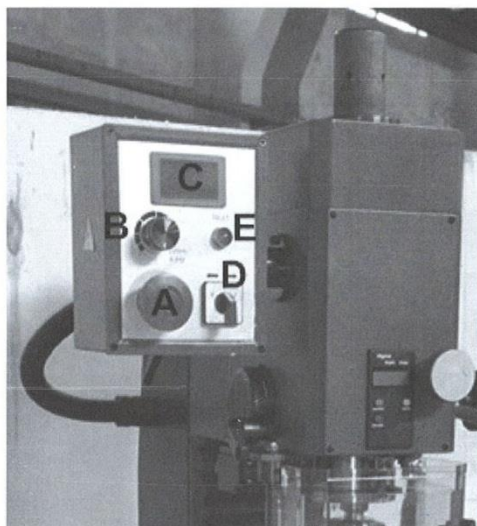
1. Перед началом использования данного станка оператор должен внимательно ознакомиться с инструкциями, чтобы узнать о конструкции станка, функциях различных элементов управления, а также системах приводов.
2. Данный станок оснащен нажимной кнопкой (см. панель управления ниже), стадии обработки относятся к структурной схеме.

Показание скорости вращения шпинделя

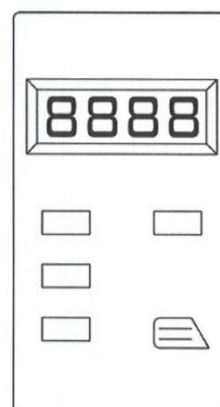


0000

Панель управления



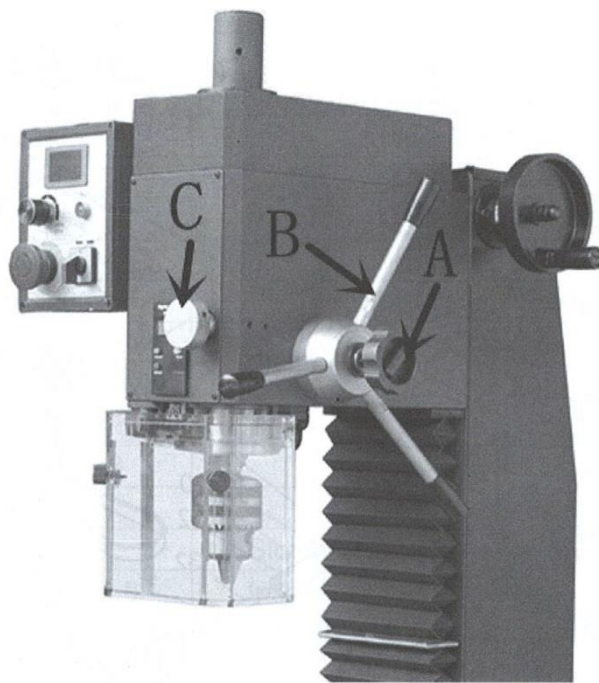
Показание глубины подачи шпинделя



## Стадии обработки

1. Вставьте вилку электроприбора в разъем. Затем отпустите аварийный выключатель, повернув красную полукруглую головку переключателя (А). После этого вы увидите, как загорится показание скорости вращения шпинделя (с) - это означает, что питание включено.
2. Установите реверсивный переключатель (D) в переднее положение или положение заднего хода, затем поверните маховичок потенциометра (B), регулируя скорость вращения шпинделя в соответствии с требованиями. Вы можете увидеть значение скорости на устройстве индикации (C).
3. Если вам необходимо остановить шпиндель, вы можете повернуть потенциометр против часовой стрелки в положение «0». Шпиндель будет остановлен.

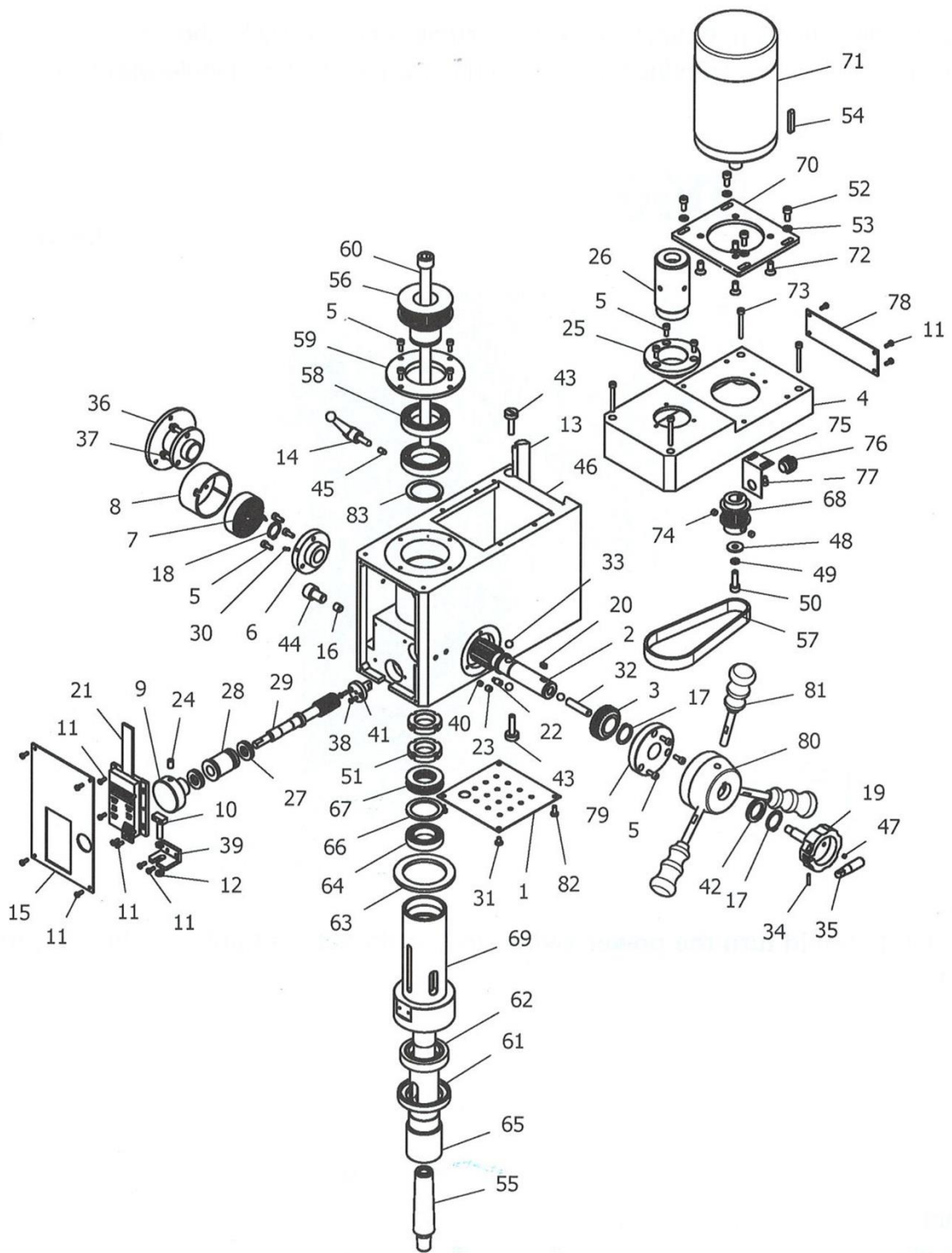
4. При управлении фрезой в случае необходимости незамедлительной остановки шпинделя можно нажать на аварийный выключатель (А). Загорится световой сигнал неисправности (Е) желтого цвета. Если вам необходимо перезапустить фрезер, переведите реверсивный переключатель в положение «0», затем выполняйте управление по шагам 1-2-3.
5. Функция тонкой подачи: В случае блокировки стопорного маховичка (А) рукоятка управления (В) не может использоваться. Поверните рукоятку тонкой подачи (С) для тонкого фрезерования.



**Примечание:**

После использования необходимо установить выключатель питания в положение «0» и вытащить вилку из разъема.

Чертеж деталей (1 / МКЗ) - конус шпинделя МКЗ



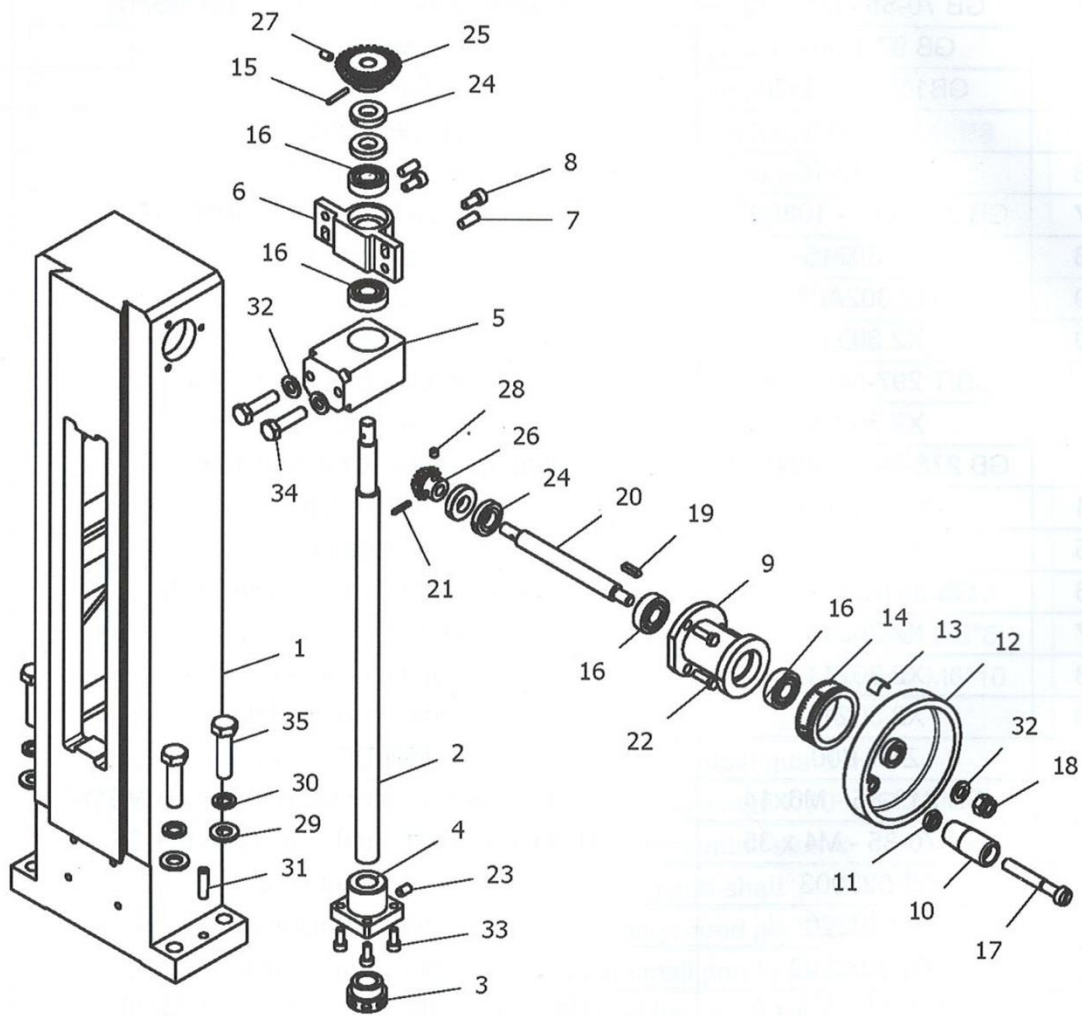


**Перечень деталей (1 / МКЗ) - конус шпинделя МКЗ**

№ детали	Чертеж №	Описание	Кол-во
.1-1	X2.30221	Плита основания	1
.1-2	X2.30204	Вал шестерни	1
.1-3	XN3A0210	Коническая зубчатая передача	1
.1-4	X2.30217	Крышка коробки	1
.1-5	GB 70-85-M4x 10	Винт с цилиндрической шестигранной головкой M4*10	13
.1-6	X3C0252	Левый опорный фланец шестерни вала	1
.1-7	XN20243	Плоская спиральная пружина	1
.1-8	X3C0253	Крышка плоской спиральной пружины	1
.1-9	XN3A0218	Маховичок тонкой подачи	1
.1-10	X3C0217	Винт с квадратной головкой для дисплея	1
.1-11	GB 818-85-M3 x 8	Малый винт с крестообразным шлицем с полукруглой головкой Z M3*8	16
.1-12	GB 6172-86-M5	Гайка для винта с шестигранной головкой M5	2
.1-13	X2.30202	Скошенный клин	1
.1-14	X2021800	Малая рукоятка в сборе	1
.1-15	X2.30207	Панель	1
.1-16	XN3A0208	Шток фиксации втулки веретена	1
.1-17	20-20	Установочное кольцо 20	2
.1-18	16-16	Установочное кольцо 16	1
.1-19	X3C0238	Стопорная рукоятка для червячной передачи	1
.1-20	GB1096-79 4x8	Призматическая шпонка 4*8	1
.1-21	GD300-165	Дисплей в сборе	1
.1-22	M6-12	Винты со скругленной шлицевой головкой со скругленным торцом M6*12	1
.1-23	GB 77-85 - M6 x 6	Внутренние крепежные винты с шестигранной головкой с плоским торцом M6*6	1
.1-24	GB 77-85-M6x 10	Внутренние крепежные винты с шестигранной головкой с плоским торцом M6*10	1
.1-25	X3C0220	Крышка для защиты шпинделя от пыли I	1
.1-26	X3C0265	Крышка для защиты шпинделя от пыли II	1
.1-27	7_70- 12x22x5	Одинарный упорный шарикоподшипник 7/70 12*22*5	2
.1-28	X2.30203	Эксцентриковая втулка с осью червяка	1
.1-29	X2.30209	Вал червяка	1
.1-30	GB 879-86 - 3 x 8	Круглая пружинная шпонка 3*8	1
.1-31	GB 818-85 -M4x 6	Малый винт с крестообразным шлицем с полукруглой головкой H M3*8	2
.1-32	XN3A0224	Малый шток фиксации	1
.1-33	GB308-89 - 8	Шарик 8	3
.1-34	GB 119-86-A 3x 14	Круглая шпонка A3*14	1
.1-35	X3C0237	Вспомогательная маленькая рукоятка	1
.1-36	XN3A0211	Кронштейн крепления	1
.1-37	GB 5781-86-M5x12	Болт с шестигранной головкой M5*12	3
.1-38	GB 819-85-M3x10	Винты с потайной головкой и крестообразным шлицем H M3*10	2
.1-39	X2.30210	Стационарный кронштейн для дисплея	1
.1-40	XN3A0216	Устройство блокировки эксцентриковой втулки	1
.1-41	XN3A0213	Регулировочный вал втулки веретена	1
.1-42	XN3A0222	Регулировочная шайба	1
.1-43	XN3A0223	Винт клина	2

№ детали	Чертеж №	Описание	Кол-во
.1-44	GB 70-85-M10x 16	Винт с цилиндрической шестигранной головкой M10*16	1
.1-45	XN3A0217	Затягивание верхнего стержня	1
.1-46	X2.30201	Передняя бабка	1
.1-47	YE023005	Ф4*2 Магнит	1
.1-48	GB 96-85 - 6	Шайба 6	1
.1-49	GB 93-87 - M6	Пружинная шайба 6	1
.1-50	GB 70-85 - M6 x 20	Винт с цилиндрической шестигранной головкой M6*20	1
.1-51	GB 810-88 - M24x1,5	Гайка круглая шлицевая M24*1,5	2
.1-52	GB 70-85-M5x 12	Винт с цилиндрической шестигранной головкой M5*12	4
.1-53	GB 97.1-85-5	Шайба 5	4
.1-54	GB1096-79 5x30	Шпонка на лыске 5*30	1
.1-55	X20206	Конический хвостовик B16	1
.1-56	X2.30205	Зубчатый шкив шпинделя	1
.1-57	3M-342-15	Зубчатый ремень	1
.1-58	GB 278-89 - 1080907	Шариковый подшипник с глубокой дорожкой качения 1080907	2
.1-59	X2.30215	Фланец корпуса подшипника	1
.1-60	X2.30212	Запорная планка	1
.1-61	X2.30213	Стопорная гайка	1
.1-62	GB/T 297-94 - 32907	Конический роликоподшипник 32907	1
.1-63	X2.30206	Торцевая шайба для втулки	1
.1-64	GB 278-89 - 1080905	Шариковый подшипник с глубокой дорожкой качения 1080905	1
.1-65	X2.30214	Шпиндель МТЗ	1
.1-66	X2.30216	Шайба	1
.1-67	GB 301-84-8105	Одинарный упорный шарикоподшипник 8105	1
.1-68	X2.30219	Шкив синхронизации электродвигателя	1
.1-69	X2.30211	Втулка шпинделя	1
.1-70	X2.30218	Соединительная пластинка электродвигателя	1
.1-71	ZYT-600	Электродвигатель 600 Вт пост. тока	1
.1-72	GB 819-85- M6x14	Винты с потайной головкой и крестообразным шлицем Н М6*14	4
.1-73	GB 70-85 - M4 x 35	Винт с цилиндрической шестигранной головкой M4*35	4
.1-74	YE023003	Ф6 Магнитная сталь	2
.1-75	X2.30220	Кронштейн датчика	1
.1-76	XN3A02500	Сборочная единица датчика	1
.1-77	GB 70-85 - M4 x 6	Винт с цилиндрической шестигранной головкой M4*6	2
.1-78	X2.30208	Накладка	1
.1-79	XN3A0221	Правый опорный фланец шестерни вала	1
.1-80	XN3A0212	Гнездо под рукоятку	1
.1-81	XN3A022700	Рукоятка в сборе	3
.1-82	GB 818-85- M4x 10	Малый винт с крестообразным шлицем с полукруглой головкой Н М4*10	2
.1-83	GB 894.1 -35	Установочное кольцо 35	1

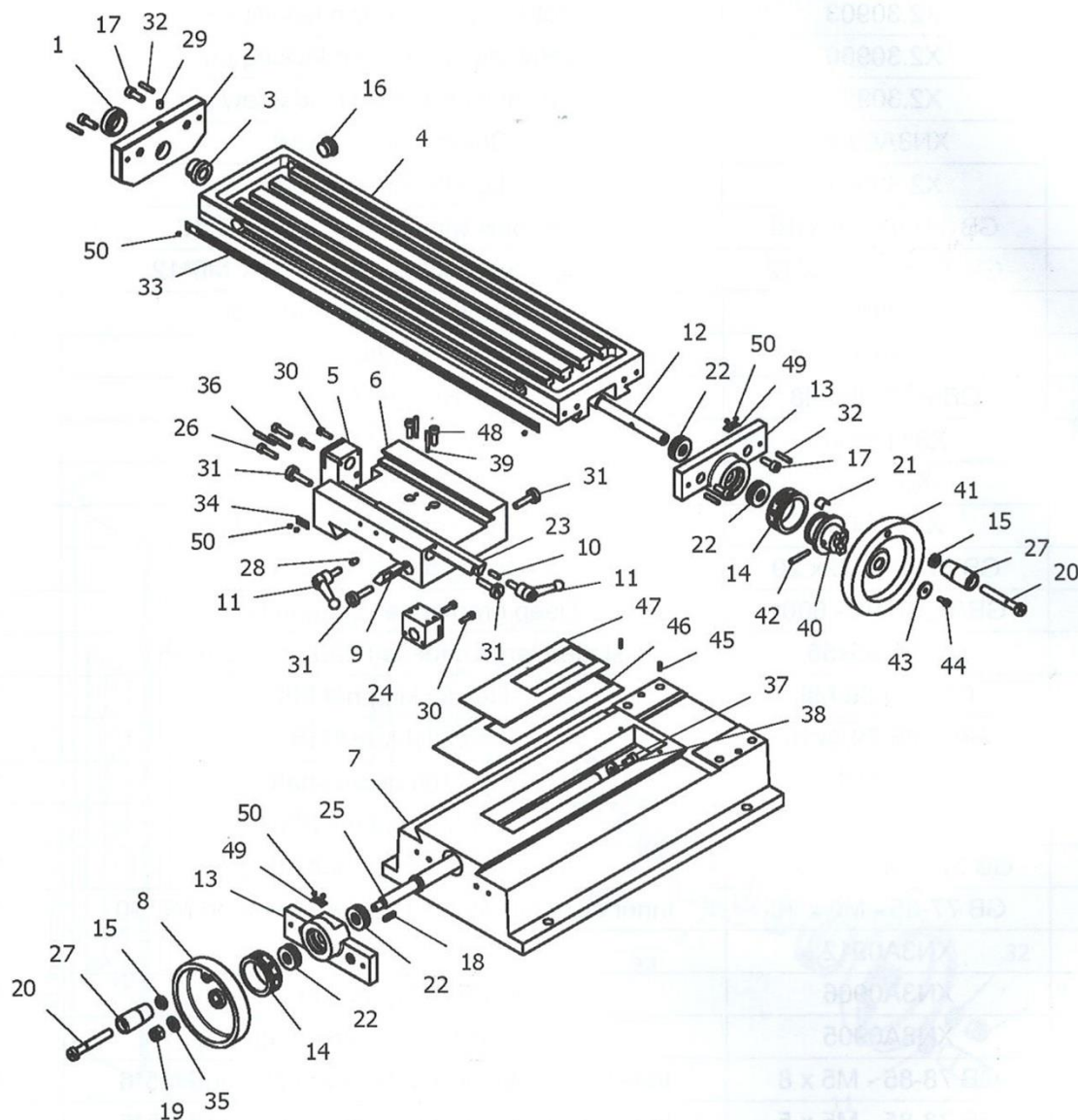
Чертеж деталей ( 3 ) -- Колонна в сборе



**Перечень деталей (3) - Примечание: Номер с «\*» означает деталь, показанную в метрических размерах.**

№ детали	Чертеж №	Описание	Кол-во
.3-1	X2.30901	Стойка	1
.3-2*	X2.30903	Ходовой винт с метрической резьбой для вертикально-подвижной шпindelной бабки	1
.3-3*	X2.30906	Стопорная гайка с метрической резьбой для вертикально-подвижной шпindelной бабки	1
.3-4*	X2.30907	Ходовая гайка с метрической резьбой для вертикально-подвижной шпindelной бабки	1
.3-5	XN3A0904	Опорная гайка колонны	1
.3-6	X2.30904	Упорный ходовой винт	1
.3-7	GB 118-86-6 x 16	Конический штифт с внутренней резьбой 6*16	2
.3-8	GB 70-85-M6x 12	Винт с цилиндрической головкой и внутренним шестигранником под ключ M6*12	2
.3-9	X2.30908	Опора вертикально-подвижной шпindelной бабки	1
.3-10	C2A0307	Рукоятка	1
.3-11	GB 6172-86 M8	Шестигранная гайка M8	1
.3-12	X3111800	Маховичок	1
.3-13	X31145	Пружинящая деталь	1
.3-14*	X2.30905	Метрическая шкала для вертикально-подвижной шпindelной бабки	1
.3-15	GB 879-86 - 3 x 20	Круглая пружинная шпонка 3*20	1
.3-16	GB/T 276-94 - 6001	Шариковый подшипник с глубокой дорожкой качения 6001	4
.3-17	GB 65-85x55	Винты с плоской цилиндрической головкой со шлицем 8*55	1
.3-18	GB 889-86 M8	Шестигранная контргайка M8	1
.3-19	GB 1096-79 4x16	Призматическая шпонка 4*16	1
.3-20	X2.30902	Вал вертикально-подвижной шпindelной бабки	1
.3-21	GB 879-86-3x 16	Круглая пружинная шпонка 3*16	1
.3-22	GB 5781-86-M5x16	Болт с шестигранной головкой M5*16	3
.3-23	GB 77-85-M6x 10	Внутренние стопорные винты с шестигранной головкой с плоским торцом M6*10	1
.3-24	XN3A0912	Стопорная гайка	4
.3-25	XN3A0906	Большое зубчатое коническое колесо	1
.3-26	XN3A0905	Малое зубчатое коническое колесо	1
.3-27	GB 78-85 - M5 x 8	Внутренние стопорные винты с шестигранной головкой с конусным торцом M5*8	1
.3-28	GB 78-85 - M5 x 5	Внутренние стопорные винты с шестигранной головкой с конусным торцом M5*5	1
.3-29	GB 97.1-85- 10	Шайба 10	4
.3-30	GB 859-87- 10	Пружинная шайба 10	4
.3-31	GB 118-86-6x24	Конический штифт с внутренней резьбой 6*24	2
.3-32	GB 97,1-85-8	Шайба 8	3
.3-33	GB 70-85-M5x 12	Винт с цилиндрической головкой и внутренним шестигранником под ключ M8*30	4
.3-34	GB 5781-86-M8x30	Болт с шестигранной головкой M8*30	2
.3-35	GB 5781-86-M10x40	Болт с шестигранной головкой M 10*40	4

**Чертеж деталей (4) --Номер с «\*» означает деталь, показанную в метрических размерах.**

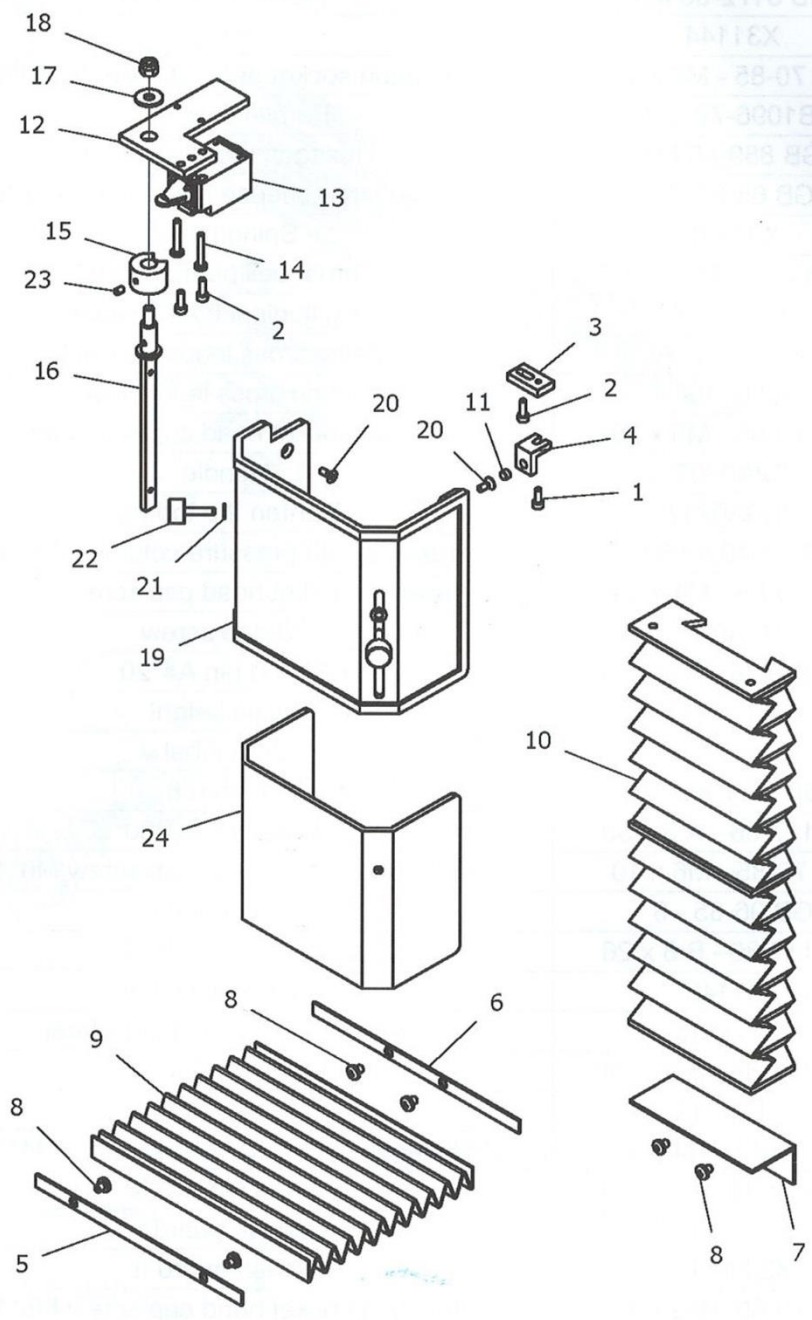


**Перечень деталей (4) - Примечание: Номер с «\*» означает деталь, показанную в метрических размерах.**

№ детали	Чертеж №	Описание	Кол-во
.4-1	X31136	Крышка левого кронштейна	1
.4-2	X2.31106	Левая крышка	1
.4-3	X31131	Левая втулка штангового кронштейна ходового винта продольной подачи	1
.4-4	X2.31102	Рабочий стол	1
.4-5*	XN3A1113A	Ходовая гайка с метрической резьбой продольной подачи	1
.4-6	X2.31103	Салазки	1
.4-7	X2.31101	Основание	1
.4-8	X3111800	Маховичок	1

№ детали	Чертеж №	Описание	Кол-во
.4-9	X2.31105	Скошенный клин поперечной подачи	1
.4-10	XN3A1109	Продольная клиновая зажимная планка	1
.4-11	X2021800	Малая рукоятка в сборе	2
.4-12*	X2.31109	Ходовой винт с метрической резьбой продольной подачи	1
.4-13	X2.31108	Гнездо подшипника ходового винта продольной/поперечной подачи	2
.4-14*	XN3A1112A	Метрическая шкала продольной/поперечной подачи	2
.4-15	GB 6172-86 M8	Гайка с шестигранной головкой M8	2
.4-16	X31144	Вилка	1
.4-17	GB 70-85-M6x 16	Винт с цилиндрической головкой и внутренним шестигранником под ключ M6*16	6
.4-18	GB1096-79 4x16	Призматическая шпонка 4*16	1
.4-19	GB 889-86 M8	Шестигранная контргайка M8	1
.4-20	GB 65-85x55	Винты с плоской цилиндрической головкой со шлицем 85*55	2
.4-21	X31145	Пружинящая деталь	2
.4-22	GB 301-84-8101	Упорный шарикоподшипник 8101	4
.4-23	X2.31107	Скошенный клин продольной подачи	1
.4-24*	XN3A1107A	Ходовая гайка с метрической резьбой поперечной подачи	1
.4-25*	X2.31104	Ходовой винт с метрической резьбой поперечной подачи	1
.4-26	GB 70-85 - M5 x 20	Винт с цилиндрической головкой и внутренним шестигранником под ключ M5*20	2
.4-27	C2A0307	Рукоятка	2
.4-28	XN3A0217	Затягивание верхнего стержня	1
.4-29	JBT7940.4-95 6	Масленка с манометром 6	1
.4-30	GB 70-85-M4x 14	Винт с цилиндрической головкой и внутренним шестигранником под ключ M4*14	4
.4-31	XN3A0223	Винт клина	4
.4-32	GB 119-86-A4x 20	Круглая шпонка A4*20	6
.4-33	XN3A1114	Шкала высоты	1
.4-34	C5C0315	Нулевой уровень	1
.4-35	GB 97,1-85-8	Шайба 8	1
.4-36	GB 117-86-A 3x30	Конический штифт A3*30	2
.4-37	GB 70-85-M6x 10	Винт с цилиндрической головкой и внутренним шестигранником под ключ M6*10	1
.4-38	GB 96-85 - 6	Шайба 6	1
.4-39	GB 117-86-B 3x26	Конический штифт B3*26	2
.4-40	X31142	Муфта ходового винта	1
.4-41	X3C1105	Рукоятка ходового винта для подачи по оси X	1
.4-42	GB 117-86-A4x 28	Конический штифт A 4*28	1
.4-43	GT20017	шайба	1
.4-44	GB 70-85-M4x 10	Винт с цилиндрической головкой и внутренним шестигранником под ключ M4*10	1
.4-45	GB 119-86-A3x 10	Круглая шпонка A3* 10	2
.4-46	X2.31110	Ограждение от разбрызгивания I	1
.4-47	X2.31111	Ограждение от разбрызгивания II	1
.4-48	GB 70-85 -M5x 16	Винт с цилиндрической головкой и внутренним шестигранником под ключ M5*16	2
.4-49	X21118	Индикатор	2
.4-50	GB827-86 2x4	Заклепка для этикетки 2*4	8

Чертеж деталей ( 5 ) -- Предохранительный щиток в сборе



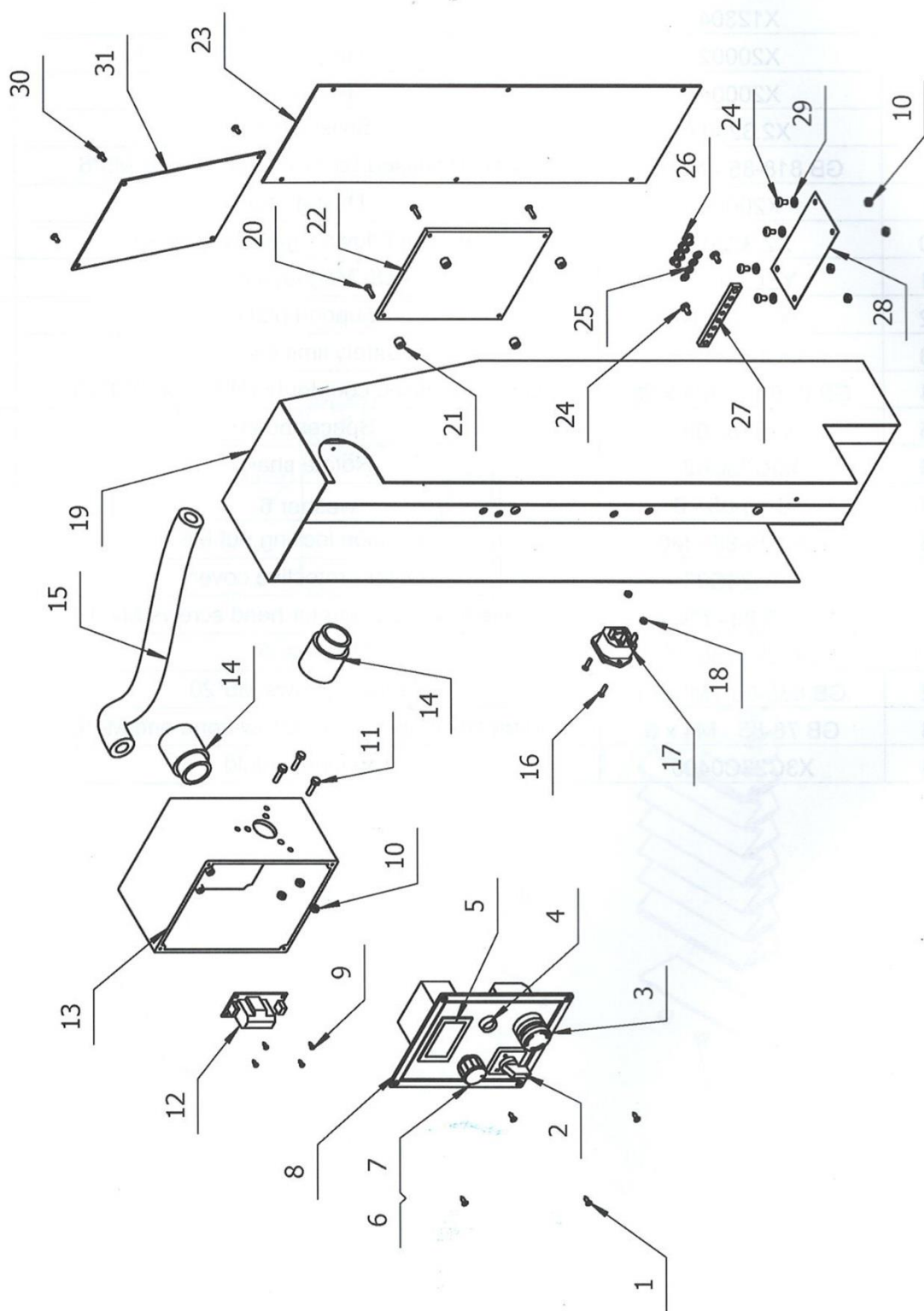
## Перечень деталей ( 5 ) -- Предохранительный щиток в сборе

(Примечание: некоторые станки монтируются без данных деталей)

№ детали	Чертеж №	Описание	Кол-во
.5-1	GB 70-85-M4x 10	Винт с цилиндрической головкой и внутренним шестигранником под ключ М4*10	1
.5-2	GB 70-85-M4x 12	Винт с цилиндрической головкой и внутренним шестигранником под ключ М4*12	3
.5-3	XN3A2301	Стыковая накладка	1
.5-4	X12304	Блок	1
.5-5	X20002	Набивка	1
.5-6	X20004	Набивка	1
.5-7	X2.32303	Отражающий щиток	1
.5-8	GB 818-85 -M5x 6	Винты с потайной головкой и крестообразным шлицем М5*6	6
.5-9	X20003	Крышка для защиты от пыли	1
.5-10	X2.32302	Крышка направляющей вертикально-подвижной шпиндельной бабки	1
.5-11	YE023003	06 Магнитная сталь	5
.5-12	X2.32301	Опорная плита	1
.5-13	QKS7-5	Предохранительный ограничитель хода	1
.5-14	GB 818-85-M4x 25	Винты с потайной головкой и крестообразным шлицем М4*25	2
.5-15	X3C23C05	Распорная втулка	1
.5-16	X3C23C02	Вал вращения	1
.5-17	GB 96-85 - 6	Шайба 6	1
.5-18	GB 889-86 - М6	Шестигранная контргайка М6	1
.5-19	X3C23C03	Наружная защитная крышка	1
.5-20	GB 819-85-M4x10	Винты с потайной головкой и крестообразным шлицем М4*10	3
.5-21	GB 97,1-85-5	Шайба 5	2
.5-22	GB 835-88 - М5x20	Винты с накатанной головкой М5*20	2
.5-23	GB 78-85 - М4 x 6	Внутренний стопорный винт с шестигранной головкой с конусным торцом М4*6	1
.5-24	X3C23C0400	Внутренний щиток	1



Чертеж деталей ( б ) - Ограждение колонны в сборе



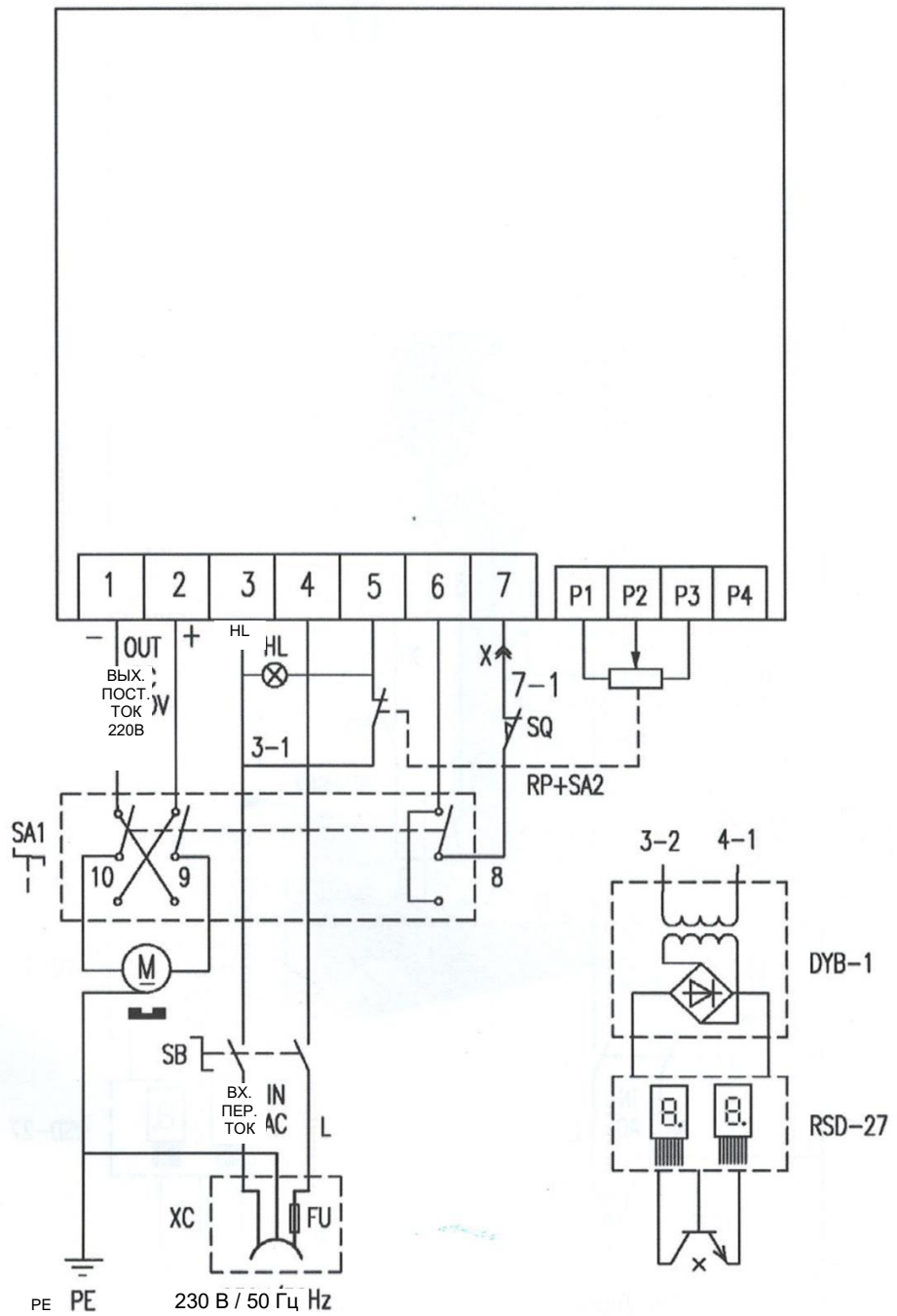
### Перечень деталей ( 6 ) - Ограждение колонны в сборе

№ детали	Чертеж №	Описание	Кол-во
.6-1	GB 846-85 - ST2.9 x 9,5	Самонарезающий винт	4
.6-2	ZH-A	Переключатель на два положения	1
.6-3	HY57B	Аварийный выключатель	1
.6-4	M14	Ламповый патрон	1
.6-5	RSD-27	Цифровая индикация	1
.6-6	WH24-1	Потенциометр 4,7К	1
.6-7	q>23	Маховик установки скорости	1
.6-8	X2.31802	Крышка	1
.6-9	GB 845- ST2,2 x 6,5	Самонарезающий винт	4
.6-10	GB 6170-86-M4	Гайка для винта с шестигранной головкой M4	7
.6-11	GB 5781-86-M4x16	Болт с шестигранной головкой M4*16	3
.6-12	DYB-01	Распределительный щит	1
	DYB-01	Распределительный щит	1
.6-13	X2.31801	Электрический блок	1
.6-14	WQG-M30B/AD28.5	Соединитель трубы	2
.6-15	WY-PP AD28,5	Трубка	1
.6-16	GB 819-85-M3x12	Винты с потайной головкой и крестообразным шлицем M3*12	2
.6-17	DB-14F	Разъем питания	1
.6-18	GB 6170-86-M3	Гайка для винта с шестигранной головкой M3	2
.6-19	X2.3180300	Крышка колонны	1
.6-20	GB 818-85- M3 x 12	Малый винт с крестообразным шлицем с полукруглой головкой M3*12	4
.6-21	CJ9525B18102	Подкладка под стойку	4
.6-22	XMT-2360A	Центральный щит управления 230 В	1
	XMT-1160A	Центральный щит управления 110 В	1
.6-23	X2.31804	Задняя крышка	1
.6-24	GB 818-85-M4x 8	Малый винт с крестообразным шлицем с полукруглой головкой M4*8	6
.6-25	GB 93-87 - M5	Распорная пружина	4
.6-26	GB 818-85-M5x 6	Малый винт с крестообразным шлицем с полукруглой головкой M5*6	4
.6-27	X3C1802	Полоса заземления	1
.6-28	X3C1806	Сетка для предохранения от пыли	1
.6-29	GB 97,1-85-4	Шайба	4
.6-30	GB 818-85-M3 x 6	Малый винт с крестообразным шлицем с полукруглой головкой M3*6	17

## Упаковочный лист

№	Наименование	Описание	Кол-во	Примечания
1	Настольный фрезерный станок	FPV-20	1 комплект	
2	Предохранитель		1 шт.	
3	Инструкция	Инструкция	1 шт.	
4	Рожковый гаечный ключ	8*10, 14*17, 17*19	Каждого по 1	
5	Шестигранный торцевой ключ	3, 4, 5, 6, 10	Каждого по 1	
6	Масленка		1 шт.	
7	T-образная гайка	X22001	2 шт.	
8	Рукоятка в сборе	X1025200	1 шт.	
<b>Детали, представленные ниже, обычно неподвижно зафиксированы на станке (в зависимости от МТЗ или R8)</b>				
10	Сверлильный патрон на ключ	B16/1-13 мм	1 шт.	Тип МТЗ
11	Дорн для сверлильного патрона	МК3/B16	1 шт.	
12	Зажимной болт (штрель)	X2.30212	1 шт.	
13	Скошенный клин	X3C2002	1 шт.	
14	Шнур питания		1 шт.	

Электрическая схема (только для станков 230 В)





# Общие правила техники безопасности

## 1.1 Общие положения

**А.** Данный станок оснащён различными предохранительными устройствами, как для защиты обслуживающего персонала, так и для защиты самого механизма. Однако эти устройства не могут охватить все аспекты безопасности, поэтому перед началом использования станка обслуживающему персоналу необходимо внимательно прочитать и усвоить настоящую главу инструкции. Обслуживающий персонал должен принимать во внимание и другие аспекты возможной опасности, касающиеся условий окружающей среды и материала.

**В.** Настоящая инструкция включает 3 категории указаний по технике безопасности.

### **Опасность – Предостережение – Предупреждение**

Значение категорий следующее.

#### **ОПАСНОСТЬ**

Несоблюдение этих инструкций может привести к гибели персонала.

#### **ПРЕДОСТЕРЕЖЕНИЕ**

Несоблюдение этих инструкций может привести к серьёзной травме или существенной поломке станка.

#### **ПРЕДУПРЕЖДЕНИЕ (Просьба соблюдать осторожность)**

Несоблюдение этих инструкций может привести к повреждению станка или незначительным травмам.

**С.** Всегда соблюдайте инструкции по безопасности станка, указанные на наклейках. Не снимайте и не портите наклейки. В случае порчи наклейки или нечёткого изображения, обратитесь к фирме-производителю.

**Д.** Не пытайтесь ввести станок в эксплуатацию до того, как прочтёте все инструкции, поставляемые вместе со станком (инструкция по эксплуатации, техобслуживанию, наладке, программированию и т.д.), и убедитесь, что Вам понятны все функции и процессы.

## 1.2. Основные пункты правил безопасности

### 1) ОПАСНОСТЬ

Исходит от устройств высокого напряжения, электрической панели управления, трансформаторов, моторов и клеммных колодок, которые обозначены предупреждающими знаками. Ни при каких обстоятельствах не прикасайтесь к деталям, предназначенным для подвода электропитания.

- Перед подключением станка к электросети убедитесь, что все предохранительные кожухи установлены. Если возникнет необходимость снять предохранительный кожух, выключите главный выключатель и отключите станок от сети.

- Не подключайте станок к сети, если предохранительные кожухи не установлены.

### 2) ПРЕДОСТЕРЕЖЕНИЕ

- Запомните расположение аварийного выключателя, чтобы иметь возможность использовать его в любой момент.  
- Для предотвращения неправильной эксплуатации перед запуском станка ознакомьтесь с расположением выключателей.

- Соблюдайте осторожность во избежание случайного соприкосновения с некоторыми выключателями.

- Ни при каких обстоятельствах не касайтесь вращающихся деталей или инструментов голыми руками или другими предметами.

- Опасайтесь повреждения пальцев вращающимися деталями.

- При проведении любых работ на станке остерегайтесь попадания стружки. Будьте осторожны, чтобы не поскользнуться на хладагенте или масле.

- Не меняйте конструкцию станка и инструментов, если это не указано в инструкции по эксплуатации.

- Если Вы закончили работу на станке, выключите станок с помощью кнопки на панели управления и отключите его от электросети.

- Перед очисткой станка или его периферийного оборудования выключите его и отсоедините от электросети.

- Если на станке работают несколько рабочих, не приступайте к дальнейшей работе, прежде чем не сообщите следующему работнику, как вы намерены действовать.

- Не модифицируйте станок никаким способом, который мог бы поставить под угрозу его безопасность.

- Если Вы сомневаетесь в правильности своих действий, обратитесь к ответственному специалисту.

### **3) ПРЕДУПРЕЖДЕНИЕ – ПРОСЬБА СОБЛЮДАТЬ ОСТОРОЖНОСТЬ**

- Не пренебрегайте проведением регулярных осмотров в соответствии с инструкцией по эксплуатации,
- Убедитесь в том, что станок не подвергался какому-либо вмешательству со стороны пользователя,
- Если станок работает в автоматическом режиме, не открывайте дверцы и защитную крышку станка,
- После окончания работы отрегулируйте станок для проведения следующей серии работ.
- При сбоях в электропитании незамедлительно выключите главный выключатель.
- Не меняйте значения параметров, их содержание или другие установочные значения без уважительной причины. Если значение необходимо изменить, убедитесь, что это безопасно и запишите исходное значение для случая необходимости его повторной установки.
- Не закрашивайте, не пачкайте, не портите, не исправляйте и не удаляйте наклейки с предупредительными знаками. В случае порчи наклейки или нечёткого изображения отправьте нам номер испорченной наклейки (номер указан в нижнем правом углу наклейки) и мы вышлем Вам новую наклейку для замены.

### **1.3. Одежда и личная безопасность**

#### **1) ПРЕДУПРЕЖДЕНИЕ – ПРОСЬБА СОБЛЮДАТЬ ОСТОРОЖНОСТЬ**

- Длинные волосы необходимо завязать сзади во избежание их наматывания на приводной механизм.
- Надевайте средства защиты (шлемы, очки, защитную обувь и т.п.).
- В случае наличия препятствий над головой – в рабочей зоне – надевайте шлем.
- Всегда надевайте защитную маску для защиты от пыли, образующейся при обработке материала.
- Всегда надевайте защитную обувь со стальными стельками и маслостойкой подошвой.
- Никогда не носите рабочую одежду свободного кроя.
- Пуговицы, крючки на рукавах рабочей одежды должны быть застегнуты во избежание наматывания частей одежды на приводной механизм.
- Если Вы носите галстук или подобные аксессуары, будьте внимательны, чтобы не допустить их наматывания на приводной механизм (могут зацепиться за вращающиеся механизмы).
- При установке и снятии заготовок и инструмента, также как и при удалении стружки из рабочего пространства, надевайте рукавицы для защиты рук от повреждения острыми краями и горячими обрабатываемыми деталями.
- Не работайте на станке в состоянии алкогольного или наркотического опьянения.
- Не работайте на станке, если у Вас наблюдается головокружение, слабость или Вы подвержены обморокам.

### **1.4. Правила техники безопасности для обслуживающего персонала**

Не запускайте станок в работу, если Вы не ознакомились с инструкцией по эксплуатации.

#### **1) ПРЕДОСТЕРЕЖЕНИЕ**

- Перед запуском станка закройте все крышки панелей управления и клеммных колодок во избежание нанесения ущерба стружкой и маслом.
- Убедитесь в отсутствии повреждений электрических кабелей во избежание короткого замыкания и травм персонала (удар электрическим током).
- Регулярно проверяйте правильность установки и целостность предохранительных кожухов. Повреждённые предохранительные кожухи следует незамедлительно починить или заменить новыми.
- Не включайте станок, если предохранительные кожухи не установлены.
- Не трогайте хладагент голыми руками – возможно раздражение кожи. Персонал, страдающий аллергией, должен соблюдать специальные меры безопасности.
- Не поправляйте форсунку для хладагента при включённом станке.
- При удалении стружки с инструмента используйте рукавицы и щётку, никогда не очищайте станок голыми руками.
- Перед заменой инструмента остановите все рабочие процессы станка.
- При креплении заготовок или при съеме обработанных деталей следите за тем, чтобы инструмент находился как можно дальше от рабочей зоны и не вращался.
- Не вытирайте обрабатываемые детали и не удаляйте стружку руками или тряпкой, если инструмент вращается. Остановите станок и воспользуйтесь щёткой.
- Для удлинения оси перемещения не снимайте и не модифицируйте предохранительные устройства, такие как ограничители конечных выключателей и не осуществляйте их взаимное блокирование.
- При необходимости осуществления манипуляций с деталями, превосходящими Ваши возможности, обратитесь за помощью.
- Не пользуйтесь грузоподъёмником и краном, не проводите такелажные работы, если не имеете соответствующего разрешения.

- Перед началом использования грузоподъемника или крана убедитесь, что поблизости нет помех.
- Всегда пользуйтесь стандартными стальными тросами и стропами, соответствующими переносимой нагрузке.

- Перед использованием проверяйте стропы, цепи, лебёдки и прочее подъемное оборудование. Поврежденные части незамедлительно отремонтируйте или замените новыми.
- Обеспечьте меры противопожарной безопасности при работе с горючими материалами или смазочно-охлаждающим маслом.
- При сильной грозе не проводите работы на станке.

## **2) ПРЕДУПРЕЖДЕНИЕ – ПРОСЬБА СОБЛЮДАТЬ ОСТОРОЖНОСТЬ**

- Перед началом работы проверьте, правильно ли натянуты ремни.
- Проверьте прижимные и другие приспособления и убедитесь, что винты на них затянуты.
- Не нажимайте кнопки на панели управления в рукавицах, это может привести к ошибочному нажатию.
- Перед началом работы станка разогрейте шпиндель и все подвижные механизмы.
- Регулярно контролируйте, не возникает ли во время обработки нехарактерный шум или вибрация.
- Не допускайте накопления стружки во время обработки. Нагретая стружка может вызвать пожар.
- После окончания серии операций выключите переключатель системы управления, выключите главный выключатель, а затем также отключите станок от основного источника питания.

### **1.5. Правила безопасности при закреплении заготовок и инструмента.**

#### **1) ПРЕДОСТЕРЕЖЕНИЕ**

- Используйте инструмент, подходящий для конкретного типа работ и отвечающий требованиям станка.
- Замените затупленный инструмент как можно скорее, поскольку он часто является причиной травм и повреждений.
- Прежде чем привести в движение шпиндель, убедитесь, что все части надёжно закреплены (затянуты).
- При использовании принадлежностей на шпинделе не превышайте допустимую частоту оборотов, установленную производителем.
- Если используемые принадлежности не относятся к инструменту, рекомендованному производителем, уточните у производителя безопасную применимую (рекомендуемую) скорость.
- Следите, чтобы пальцы или рука не попали в зажимной патрон или опоры.
- Для подъема тяжелых патронов, опор и заготовок используйте подъемное оборудование.

## **2) ПРЕДУПРЕЖДЕНИЕ – ПРОСЬБА СОБЛЮДАТЬ ОСТОРОЖНОСТЬ**

- Убедитесь, что длина инструмента не мешает зажимным приспособлениям, таким как патрон, или другим предметам.
- После установки инструмента и заготовки проведите испытательный запуск.
- Для обработки зажимных губок из мягкого металла убедитесь, что они идеально зажимают заготовку и давление зажимов правильное.
- Так как держатель инструмента может быть установлен слева или справа, проверьте, в правильном ли он положении.
- Не используйте измеритель инструмента (или часть прибора для измерения длины) до того как убедитесь, что он ничему не мешает.