

ИНСТРУКЦИЯ ПО ЭКСПЛУАТАЦИИ



ООО «PROMA CZ»
ЧЕШСКАЯ РЕСПУБЛИКА
518 01 ДОБРУШКА
МЕЛЬЧАНЫ 38



Пылесос ОР – 1500

Содержание.

	Страница
1. Введение.	6
1.1. Общие сведения.	6
1.2. Назначение.	6
1.3. Применение.	6
1.4. Знаки по технике безопасности.	6
2. Комплект поставки.	7
2.1. Вид упаковки.	7
2.2. Содержание упаковки.	7
3. Описание оборудования.	8
3.1. Технические характеристики.	8
3.2. Узлы и детали оборудования.	8
3.3. Краткое описание конструкции оборудования.	8
3.4. Количество рабочих необходимых для работы на оборудовании.	9
3.5. Место расположения рабочего во время работы на оборудовании.	9
4. Монтаж и установка.	9
4.1. Транспортировка.	9
4.2. Подготовка оборудования к монтажу.	9
4.3. Монтаж.	10
4.4. Установка.	11
4.5. Управление.	11
4.6. Первоначальный пуск и обкатка.	12
5. Описание работы оборудования.	12
5.1. Описание работы на оборудовании.	12
6. Электрическая схема.	12
6.1. Описание электрооборудования.	13
7. Техническое обслуживание.	13
7.1. Общее положение.	13
8. Специальное оснащение.	14
9. Демонтаж и утилизация.	14
10. Схема узлов и деталей.	15
11. Заказ запасных частей.	16
12. Форма заказа запасных частей.	17
13. Правила техники безопасности.	18
14. Условия гарантийного сопровождения станков «PROMA».	20
15. Гарантийный талон и паспортные данные.	22

1. Введение.

1.1. Общие сведения.

Уважаемый покупатель, благодарим Вас за покупку пылесоса **ОР - 1500** производства фирмы «**PROMA**». Внимательно ознакомьтесь с инструкцией перед началом работы. Тем самым Вы исключите ошибки, как при сборке, наладке, так и при эксплуатации пылесоса.

Не приступайте к работе на оборудовании до тех пор, пока не ознакомитесь со всеми разделами данной инструкции и не убедитесь, что Вы правильно поняли все функции станка.

Данное оборудование прошло предпродажную подготовку в техническом департаменте компании и полностью отвечает заявленным параметрам по качеству и технике безопасности.

После сборки и проведения пуско-наладочных мероприятий, описанных в данной инструкции, оборудование полностью готово к работе.

Инструкция, поставляемая со станком, является важной частью вашего оборудования. Она не должна быть утеряна в процессе работы. При продаже станка инструкцию необходимо передать новому владельцу.

1.2. Назначение.

Пылесос ОР – 1500 предназначен для уменьшения пыли в воздухе рабочих помещений и сбора стружки, опилок и пыли в зоне обработки заготовок из дерева. Он применяется с деревообрабатывающими станками и рассчитан на одновременную работу с двумя деревообрабатывающими станками соединённых с пылесосом шлангами диаметром 100 мм через входной патрубок.

Пылесос предназначен для работы в невзрывоопасных помещениях.

1.3. Применение.

Пылесос ОР – 1500 широко используется в условиях мелкосерийного производства, в ремонтных цехах, в слесарных и столярных мастерских, на складах и т.п. Оснащение пылесоса колёсами, делает его удобным при перемещениях внутри помещений.

1.4. Знаки по технике безопасности.

На станке размещены информационные знаки и предупреждающие знаки, указывающие на исходящую опасность (см. рис. 1.).



1



2



3

Рисунок 1.

Описание значений расположенных на станке знаков по технике безопасности.

1. **Внимание!** Перед включением пылесоса внимательно прочитайте инструкцию по эксплуатации! (знак находится на корпусе вентилятора).
2. **Внимание!** При работе на станке пользуйтесь защитными приспособлениями, предохраняющими органы дыхания! (знак находится на корпусе вентилятора).
3. **Внимание!** Направление движения воздуха в системе! (знак находится на корпусе вентилятора).

2. Комплект поставки.

2.1. Вид упаковки.

Пылесос **OP – 1500** поставляется в картонной упаковке, с пенопластовой прокладкой, в разобранном виде. Части пылесоса упакованы в полиэтиленовый мешок.

2.2. Содержание упаковки.

1. Вентилятор с электродвигателем	1 шт.
2. Корпусная часть	1 шт.
3. Стойка корпусной части	3 шт.
4. Стойка поддержки фильтрующего мешка	1 шт.
5. Основание	1 шт.
6. Колеса	4 шт.
7. Мешок фильтрующий	1 шт.
8. Мешок для стружки	1 шт.
9. Патрубок входной	1 шт.
10. Патрубок выходной	1 шт.
11. Прокладка резиновая	1 шт.

12. Хомут для мешков	2 шт.
13. Хомут для шланга	2 шт.
14. Шланг	1 шт.
15. Комплект крепежа.	

Инструмент:

1. Ключ торцевой шестигранный 4; 5мм. – 2 шт.

Инструкция по эксплуатации.

3. Описание оборудования.

3.1. Технические характеристики.

Напряжение	230 В.
Потребляемая мощность	1,5 кВт.
Производительность	3000 м ³ /час.
Объем мешка для пыли	150 дм ³ (л).
Диаметр вентилятора	300 мм.
Диаметр входного патрубка	125 / 2 × 100 мм.
Габариты	850×560×1950 мм.
Масса	47 кг.

3.2. Узлы и детали оборудования.

1. Основание с колёсами.
2. Вентилятор.
3. Выходной патрубок вентилятора.
4. Стойка корпусной части пылесоса.
5. Корпусная часть пылесоса.
6. Шланг.
7. Хомут шланга пылесоса.
8. Мешок для стружки и пыли.
9. Мешок фильтрующий.
10. Входной Y-образный патрубок.

3.3. Краткое описание конструкции оборудования.

Пылесос состоит из основания 1, на котором установлены колёса, которые позволяют перемещать пылесос в необходимое для работы место.

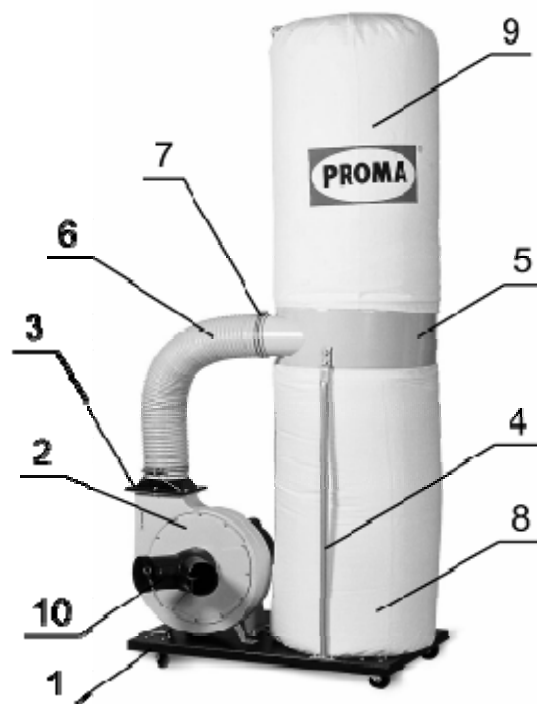


Рисунок 2.

На основании установлен вентилятор 2 с электродвигателем. Вентилятор имеет входной 10 и выходной 3 патрубки. Входной патрубок имеет два рукава, что позволяет подключать к пылесосу одновременно два станка. Выходной патрубок через шланг 6 соединен с корпусной частью пылесоса 5, которая крепится к основанию с помощью стоек 4. На корпусной части пылесоса с помощью хомутов крепятся фильтрующий мешок 9, поддерживаемый стойкой, и мешок для стружки и пыли 8. Пылесос оборудован электрическим блоком управления, которые находятся на корпусе электродвигателя (рис. 2.).

3.4. Количество персонала необходимое для работы на оборудовании.

Пылесос включается перед началом работы персоналом, работающим на подключенном к пылесосу станке.

Внимание! Включать пылесос и осуществлять технический уход могут только лица старше 18 лет.

3.5. Место расположения персонала во время работы пылесоса.

После включения пылесос не требует дополнительного управления и работает в автономном режиме до его отключения.

Внимание! – Во время работы пылесоса следите за отсутствием посторонних звуков, и периодически контролируйте заполнение мешка для сбора стружки и пыли.

4. Монтаж и установка.

4.1. Транспортировка.

Пылесос ОР – 1500 транспортируется в картонной упаковке, с пенопластовой прокладкой, в разобранном виде. Части пылесоса упакованы в полиэтиленовый мешок.

Внимание! Во время транспортировки, сборки пылесоса и при ее перемещении в собранном состоянии необходимо соблюдать максимальную осторожность.

4.2. Монтаж.

Для сборки пылесоса достаньте из упаковки всё содержимое и проверьте наличие всех комплектующих по списку, приведённому в главе 2 - «Комплект поставки». Соберите пылесос.

Последовательность сборки пылесоса:

1. Установите и закрепите колёса на основании пылесоса.

2. Установите и закрепите вентилятор 2 на основании 1 пылесоса (рис. 3.).

3. Установите резиновую прокладку на выходной фланец вентилятора 2, установите и закрепите выходной патрубок 3 на фланец вентилятора 2 (рис. 4.).

4. Установите и закрепите стойки 4 к основанию 1, установите и закрепите корпусную часть пылесоса 5 на стойках 4 (рис. 5.).

5. Установите шланг пылесоса 6 одним концом на выходной патрубок вентилятора 3, другим концом на патрубок корпуса пылесоса. Установите и затяните хомуты 7 на шланге пылесоса (рис. 6.).

6. Установите и закрепите на корпусе вентилятора стойку (с крючком) для поддержки фильтрующего (верхнего) мешка.

7. На корпус пылесоса наденьте мешок для стружки 8, закрепив его хомутом для мешков (рис. 7.).

8. На крючок поддерживающей стойки повести фильтрующий (верхний) мешок. Наденьте мешок на корпус пылесоса и закрепите его хомутом.

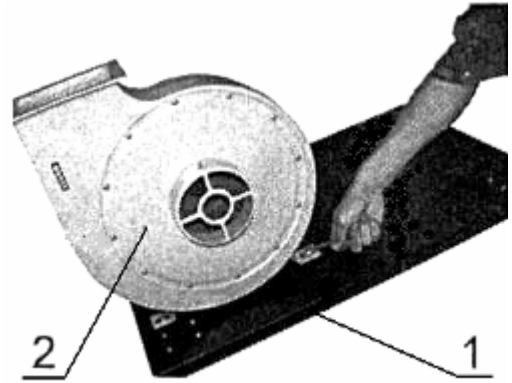


Рисунок 3.

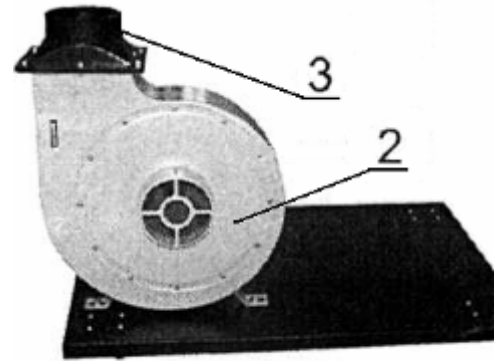


Рисунок 4.

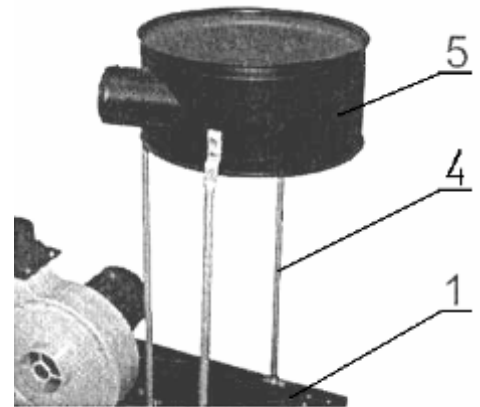


Рисунок 5.

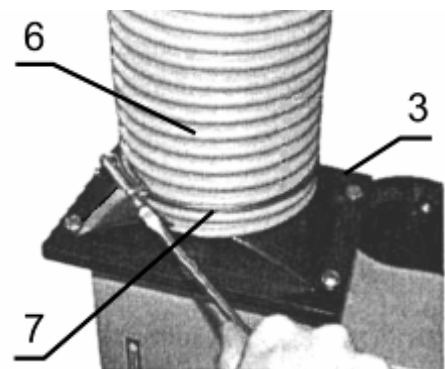


Рисунок 6.

9. Установите и закрепите винтом входной патрубков на корпусе вентилятора (10 рис. 2.).

10. Наденьте шланги станков на входной патрубков пылесоса.

11. Установите и затяните хомуты на шлангах от станков.

12. Подсоедините станок к электрической сети на 230 В.

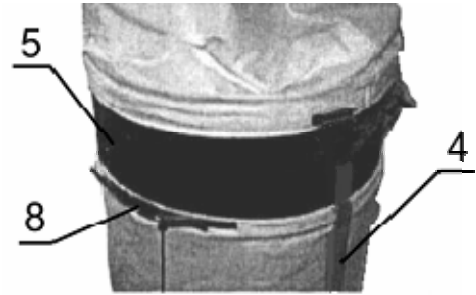


Рисунок 7.

Пылесос готов к работе.

Внимание! – При подключении к пылесосу только одного станка, другой рукав входного патрубка должен быть заглушен.

4.3. Установка пылесоса.

Обеспечьте безопасную установку пылесоса на горизонтальную поверхность, которая соответствует нагрузке, создаваемой пылесосом.

Внимание! Несоблюдение этих условий установки может привести к непредвиденному смещению станка и к его повреждению.

Внимание! При оборудовании рабочего места, следите за тем, чтобы у обслуживающего персонала было достаточно места для ремонта и технического обслуживания пылесоса.

4.4. Управление.

Внимание! Перед первым запуском станка внимательно прочитайте инструкцию. Обслуживающий персонал должен быть ознакомлен со всеми разделами инструкции данного оборудования.

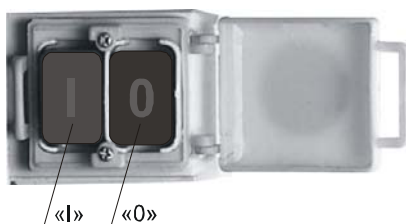


Рисунок 8.

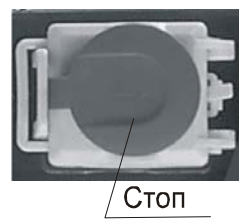


Рисунок 9.

Включается пылесос с помощью нажатия зелёной кнопки «I», а выключается нажатием красной кнопки «0» (рис. 8.). В целях повышения безопасности станок снабжён кнопкой «СТОП» (рис. 9.) с замком. Кнопка «СТОП» используется как кнопка аварийной остановки

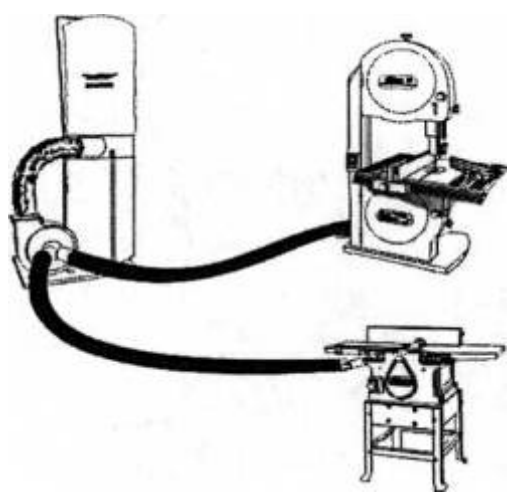
4.5. Первоначальный пуск и обкатка.

При первом включении пылесоса проследите за правильностью направления вращения вентилятора и за отсутствием посторонних звуков. После включения дайте пылесосу поработать без нагрузки 5 – 10 минут.

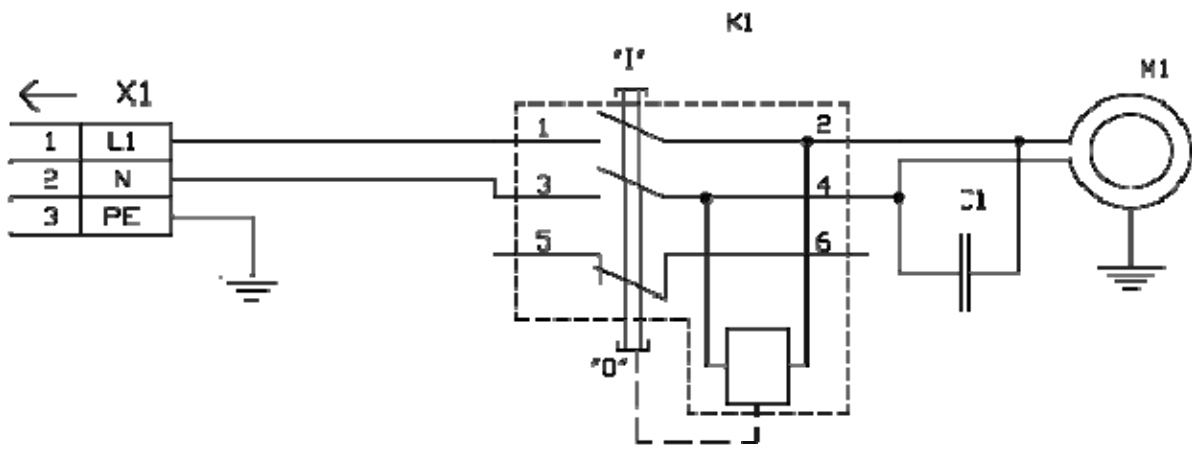
5. Описание работы оборудования.

5.1. Описание работы на оборудовании.

Пылесос рассчитан на работу с двумя деревообрабатывающими станками (строгальными, пилами, шлифовальными и т. п.) и соединяется с ними шлангами диаметром 100 мм через входной патрубок. При необходимости работы пылесоса с одним деревообрабатывающим станком, шланг неиспользуемого канала снять, а вход патрубка закрыть крышкой.



6. Электрическая схема.



6.1. Описание электрооборудования.

Поз.обоз- начение	Наименование	Кол.	Примечание
	Конденсатор		
C1	CD60 -200uF±30% - 240V AC	1	
	Коммутационное реле		
K1	KJD-22	1	
	Электродвигатель		
M1	I/N PE AC/230V 50Hz 1.5kW	1	
	Розетки		
X1	Сетевая вилка с выводом заземления	1	

7. Техническое обслуживание.

7.1. Общее положение.

Во время работы пылесоса следите за чистотой фильтрующего мешка и за наполнением мешка для сбора стружки и пыли. Ежедневно после окончания работы (а при необходимости и во время работы) очищайте мешки пылесоса. Чрезмерное наполнение мешка для сбора стружки и засорение фильтрующего мешка ведёт к увеличению расхода электроэнергии, нагреву электродвигателя и в конечном счёте выходу его из строя.

Содержите пылесос и его рабочее пространство в чистоте и в порядке.

Если оборудование долго не эксплуатировалось, то необходимо проверить состояние смазки в подшипниках и сопротивление изоляции обмотки двигателя. В зависимости от продолжительности времени и условий хранения, периодичность проверок может изменяться.

Рекомендуем раз в год проводить проверку электродвигателя специалистом (электромехаником).

Внимание! Очистка, смазка, наладка, ремонтные работы и любые другие работы на оборудовании должны проводиться только в выключенном состоянии. Оборудование также необходимо отключить от электрической сети (вынуть штепсель подводящего провода из розетки электрической цепи).

Внимание! Производить работы по монтажу и ремонту имеет право только специалист с соответствующей квалификацией.

В связи с постоянной модернизацией оборудования производитель оставляет за собой право вносить изменения в конструкцию, не изменяющие его основные технические характеристики.

8. Специальное оснащение.

Дополнительным оборудованием являются детали, приборы и инструмент (представленные в приложении данной инструкции), которые можно приобрести дополнительно.

Перечень дополнительного оборудования к пылесосу OP-1500:

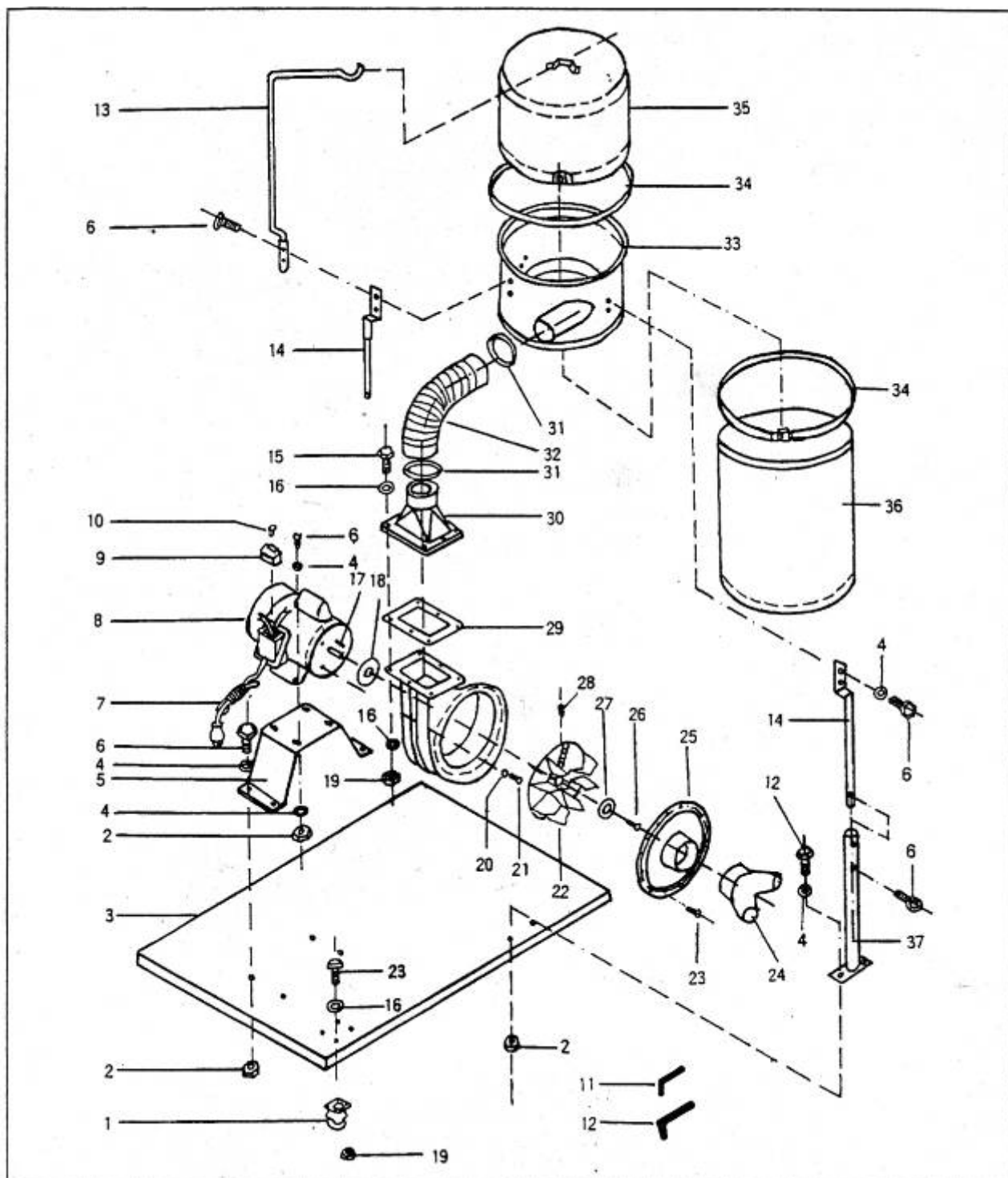
1. Хлопчатобумажный мешок.
2. Полиэтиленовый мешок.
3. Соединительный гибкий шланг 2 м 4".
4. Соединительный гибкий шланг 2 м 5".
5. Хомут.
6. 5" входной патрубок.
7. 5" «L» коннектор (входной патрубок).
8. 5" «Y» коннектор (входной патрубок).
9. 5" × 1+4" × 2 «Y» коннектор (входной патрубок).
10. 5" × 1+5" × 2 «Y» коннектор (входной патрубок).
11. 6" × 1+4" × 3 «Y» коннектор (входной патрубок).

Полный перечень всего дополнительного оборудования приведен в каталоге продукции. При необходимости Вы можете получить этот каталог бесплатно в наших филиалах. Возможна также консультация по вопросам эксплуатации нашего оборудования и использования специальных принадлежностей и приборов, с нашим сервисным специалистом.

9. Демонтаж и утилизация.

- Отключите пылесос от электросети;
- демонтируйте пылесос;
- Все части распределите согласно классам отходов (сталь, чугун, цветные металлы, резина, пластмасса, кабель) и отдайте их для промышленной утилизации.

10. Схема узлов и деталей пылесоса.



11. Заказ запасных частей.

Перечень составных частей пылесоса Вы найдете в приложенной документации. В данной документации, на схеме станок разбит на отдельные части и детали, которые можно заказать с помощью этой схемы.

При заказе запасных частей на станок, в случае повреждения деталей во время транспортировки или в результате износа при эксплуатации, для более быстрого и точного выполнения заказа в рекламации или в заявке следует указывать следующие данные:

- А) марку оборудования;
- Б) заводской номер оборудования – номер машины;
- В) год производства и дату продажи станка;
- Д) номер детали на схеме.

13. Правила техники безопасности.

Всегда соблюдайте инструкции по технике безопасности, указанные на прикрепленных к оборудованию знаках. Не удаляйте и не повреждайте эти наклейки. В случае повреждения знаков или их плохой читаемости свяжитесь с фирмой-производителем.

Не включайте оборудование для работы, если Вы не прочитали все инструкции данного станка (руководство по эксплуатации, техобслуживанию, наладке, и т.д.) и не изучили каждую функцию и процесс.

Основные положения техники безопасности.

- Если на электрооборудовании, находящемся под высоким напряжением, (на электрической панели управления, трансформаторах, двигателях и панелях подключения), имеются соответствующие таблички, не прикасайтесь к этому оборудованию.
- Перед подключением пылесоса к электросети убедитесь в том, что все предохранительные кожухи смонтированы. В случае необходимости удалить предохранительный кожух, выключите главный выключатель и отключите пылесос от сети.
- Не подключайте пылесос к сети, если защитные кожухи отсутствуют.
- Запомните расположение (место) аварийного выключателя с тем, чтобы Вы могли в любой момент воспользоваться им.
- В целях обеспечения правильного обслуживания оборудования ознакомьтесь с размещением выключателей.
- Ни при каких обстоятельствах не касайтесь руками или иными предметами вращающихся деталей или инструментов.
- Следите за тем, чтобы Ваши пальцы не попали под вращающиеся механические части пылесоса.
- Не разбирайте пылесос, если это не предусмотрено руководством по эксплуатации.
- После окончания работы, выключите пылесос и отключите его от электросети.
- В случае чистки пылесоса отключите пылесос от сети.
- В том случае, если на станках подключённых к пылесосу работают несколько работников, не приступайте к работе, пока не согласуете свои действия.
- Не ремонтируйте пылесос способами, которые могли бы повредить его.
- Если Вы сомневаетесь в правильности работы пылесоса, обращайтесь к ответственному работнику.
- Регулярно осуществляйте проверки оборудования в соответствии с руководством по эксплуатации.

- Проверьте оборудование, чтобы убедиться в том, что оно работает нормально и не причинит вреда обслуживающему персоналу.
- В случае аварийного отключения подачи электроэнергии немедленно выключите главный выключатель.

Одежда и личная безопасность.

- Длинные волосы должны быть собраны и уложены под головной убор во избежание попадания их под механические части оборудования.
- Используйте при необходимости защитное оснащение (очки, защитную обувь и т.п.).
- Всегда надевайте защитную маску, если при обработке образуется пыль.
- Всегда надевайте специальную рабочую одежду.
- Пуговицы и крючки на рукавах рабочей одежды всегда должны быть застегнуты - во избежание попадания свободной части одежды под механические части оборудования.
- В том случае, если Вы носите галстук или аналогичные свободные дополнения к одежде, следите за тем, чтобы они не накрутились на приводные механизмы.
- Не работайте на оборудовании в состоянии алкогольного или наркотического опьянения.
- Не работайте на оборудовании, если вы подвержены головокружениям, обморокам, находитесь в ослабленном состоянии.

Правила техники безопасности для обслуживающего персонала.

- Проверьте зажимы и другие приспособления, чтобы убедиться в том, что их крепежные винты не ослаблены.
- Не используйте выключатели на панели управления с одетыми на руки рукавицами, т.к. может произойти неправильный выбор кнопки или другая ошибка.
- Проверьте и убедитесь в том, что в процессе работы не возникает посторонний шум.
- Предотвращайте скопления стружки во время работы.
- По окончании работы выключите главный выключатель.

14. Условия гарантийного сопровождения станков «PROMA».

Группа PROMA, являющаяся производителем оборудования PROMA, поздравляет Вас с приобретением нашей продукции и сделает все от нее зависящее для того, чтобы его использование доставляло Вам радость и минимум хлопот.

В этих целях наши специалисты разработали программу гарантийного сопровождения оборудования и инструментов. Нами открыты сертифицированные сервисные центры, способные осуществить монтаж и наладку оборудования, проводить его техническое обслуживание, а в случае выхода из строя - ремонт и/или замену. У нас есть необходимые заводские комплектующие, запасные части и расходные материалы. Наши специалисты обладают высокой квалификацией и готовы предоставить Вам любую информацию о нашем оборудовании, приемах и правилах его использования.

Для Вашего удобства советуем Вам внимательно ознакомиться с изложенными ниже условиями программы гарантийного сопровождения. В случае возникновения у Вас каких-либо вопросов, связанных с ее условиями, наши специалисты предоставят Вам необходимые разъяснения и комментарии.

Гарантийное сопровождение предоставляется сертифицированными сервисными центрами PROMA в течении 3 (трех) лет в следующем объеме:

- в течение первого года мы бесплатно предоставим вышедшие из строя детали и проведем все работы по их замене.
- в течение последующих двух лет при проведении гарантийного сопровождения Вы оплатите только стоимость работы. Все детали и узлы для таких работ будут предоставлены Вам бесплатно.
- в течение всего срока гарантийного сопровождения осуществляется бесплатное телефонное консультирование по вопросам, связанным с использованием оборудования и уходом за ним.

Течение срока гарантийного сопровождения начинается с даты передачи оборудования по накладной.

Чтобы сберечь Ваше время и эффективно организовать работу наших специалистов, просим Вас при предъявлении претензии сообщить нам следующие сведения:

- данные оборудования (заводской номер и дата продажи оборудования);
- данные о его приобретении (место и дата);
- описание выявленного дефекта;
- Ваши реквизиты для связи.

Для Вашего удобства мы прилагаем образец возможной рекламации.

Мы сможем быстрее отреагировать на Ваши претензии в случае, если Вы пришлете нам рекламацию и прилагаемые документы в письменной форме письмом, по факсу или лично. Претензии просим направлять по месту приобретения оборудования или в ближайший сертифицированный сервисный центр PROMA. Информацию о наших новых сервисных центрах Вы можете получить у наших операторов по телефону _____ или на сайте www.stanki-proma.ru.

Мы будем вынуждены отказать Вам в гарантийном сопровождении в следующих случаях:

- выхода из строя расходных материалов, быстро изнашиваемых деталей и рабочего инструмента, таких как, например ремни, щетки и т.п.;
- при использовании неоригинальных запасных частей или ремонта неуполномоченным лицом;
- когда поломка стала следствием нарушений условий эксплуатации оборудования, непрофессионального обращения, перегрузки, применения непригодных рабочих инструментов или приспособлений;

- когда оборудование было повреждено в результате его хранения в неудовлетворительных условиях, при транспортировке, а также из-за невыполнения (ненадлежащего выполнения) периодических профилактических работ;
- когда причиной неисправности является механическое повреждение (включая случайное), естественный износ, а также форс-мажорные обстоятельства (пожар, стихийное бедствие и т.д.).

Мы обращаем Ваше внимание на то, что не является дефектом несоответствие оборудования техническим характеристикам, указанным при продаже, в случае, если данное несоответствие связано с эксплуатацией оборудования с одновременным достижением максимального значения по двум и более связанным характеристикам (например, скорость резания и подача). Производитель оставляет за собой право вносить в конструкцию оборудования изменения, не влияющие на его функциональность.

В рамках гарантийного сопровождения не осуществляются:

- сборка оборудования после его приобретения, пуско-наладочные работы;
- периодическое профилактическое обслуживание, подстройка узлов и агрегатов, смазка и чистка оборудования, замена расходных материалов. Эти работы не требуют специальной подготовки и могут быть выполнены самим пользователем оборудования в соответствии с порядком изложенным в инструкции по эксплуатации.

По истечении срока гарантийного сопровождения, а также в случае, если гарантийное сопровождение не может быть предоставлено, мы можем предоставить Вам соответствующие услуги за плату. Тарифы определяются на дату обращения в сертифицированный сервисный центр PROMA.

Мы принимаем на себя обязательство, незамедлительно уведомить Вас о составе работ по не гарантийному сопровождению оборудования, их примерной стоимости и сроке. Мы аналогичным образом проинформируем Вас об обнаружении при выполнении гарантийного сопровождения дефекта, устранение которого не входит в состав работ по гарантийному сопровождению. В дальнейшем сервисный центр будет действовать в соответствии с полученными от Вас указаниями.

Настоящие гарантийные обязательства ни при каких обстоятельствах не предусматривают оплаты клиенту расходов, связанных с доставкой Товара до сервисного центра и обратно, выездом к Вам специалистов Поставщика, а также возмещением ущерба (включая, но не ограничиваясь) от потери прибыли или иных косвенных потерь, упущенной выгоды, а равно иных аналогичных расходов.

В исключительных случаях гарантийное сопровождение может производиться на территории покупателя. В этом случае проезд двух сотрудников сертифицированного сервисного центра и проживание в гостинице оплачивается покупателем на основании предъявленных покупателю документов, подтверждающих соответствующие расходы, в течение 3-х банковских дней со дня выполнения гарантийных работ. Покупатель обеспечивает бронирование, оплачивает гостиницу и проездные документы на обратную дорогу для сотрудников сервисного центра. Покупатель обязуется возместить затраты на проезд из расчета ж/д. билета (купейный вагон), если расстояние от г. Москвы до места проведения работ менее 500 км, или авиационного билета (эконом класса), если расстояние до места проведения работ свыше 500 км.

Мы, безусловно гарантируем предоставление Вам указанного выше набора услуг. Обращаем Ваше внимание на то, что для Вашего удобства условия гарантийного сопровождения постоянно дорабатываются. За обновлением Вы можете следить на нашем сайте www.stanki-proma.ru. Надеемся, что наше оборудование и инструмент позволят Вам добиться тех целей, которые Вы перед собой ставите, стать настоящим Мастером своего дела. Мы будем признательны Вам за замечания и предложения, связанные с приобретением нашего оборудования, его сопровождением и использованием.

С уважением, Администрация ООО «ПРОМА».

15. Гарантийный талон и паспортные данные.

Рекламация

(Направляется в адрес ближайшего сертифицированного сервисного центра ПРОМА в случае возникновения гарантийного случая).

Наименование покупателя _____

Фактический адрес покупателя _____

Телефон _____

Паспортные данные оборудования

Наименование оборудования	Модель	Заводской номер	Дата приобретения

Описание неисправностей, обнаруженных в ходе эксплуатации оборудования:

Ф.И.О. и должность ответственного лица

«ПРОМА »

Центральный сервис –

ГАРАНТИЙНЫЙ ТАЛОН

Наименование оборудования.	
Модель.	
Дата приобретения.	Заводской номер.
Печать и подпись (продавца)	№ рем.: Дата:
	№ рем.: Дата: